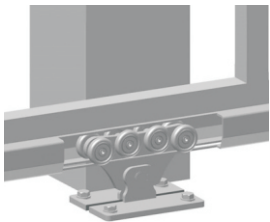


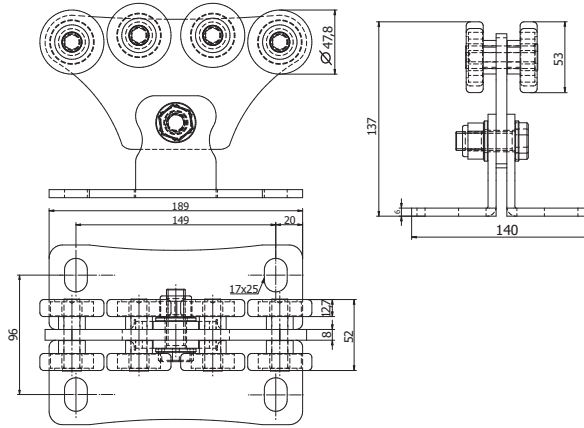


ISO 9001

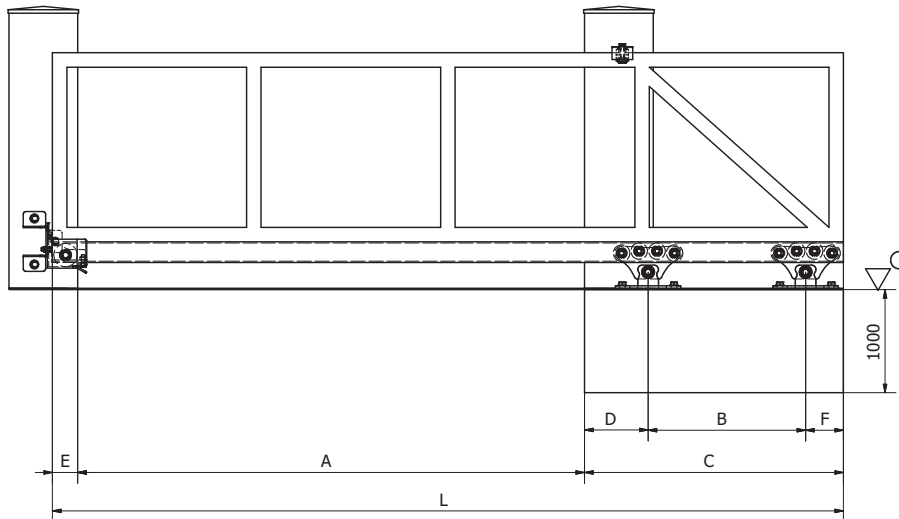
## Art. SPEED SE



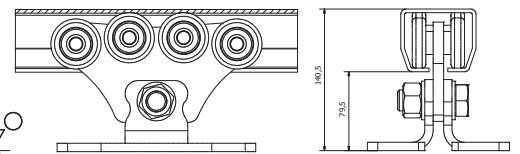
- (GB) EIGHT WHEELED CARRIAGE FOR CANTILEVER GATE
- (D) ROLLAPPARAT MIT ACHT ROLLEN FÜR FREITRAGENDE SCHIEBETORE
- (F) CHARIOT A HUIT ROUES POUR PORTAIL AUTOPORTANT
- (E) CARRIL DE OCHO RUEDAS PARA PUERTA VOLADIZA
- (P) CORREDIÇA DE OITO ROLDANAS PARA PORTÃO CANTILEVER
- (I) CARRELLO A OTTO RUOTE PER CANCELLO AUTOPORTANTE
- (CZ) VOZÍK OSMIKOLOVÝ PRO POSUVNOU SAMONOSNOU BRÁNU
- (NL) ACHTVOUDIG WIELENBLOK VOOR VRIJDRAGENDE SCHUIFPOORT
- (DK) OTTE TRANSPORTHJUL TIL FRITBA RENDE PORT
- (N) ATTEHJULS DRIVSKINNE TIL FRITTBARENDE PORT
- (S) ATTAHJULIG VAGN FÖR FRIBÄRANDE GRIND
- (FIN) KAHDEKSAN PYÖRÄN ALUSTA ULOKEKANNETTEISEEN PORTTIIN
- (RUS) ВОСЬМИКОПЕШАЯ РОЛИКОВАЯ ТЕЛЕЖКА ДЛЯ ОТКАТНЫХ САМОНЕСУЩИХ ВОРОТ
- (TR) KONSOL BAHÇE KAPISI İÇİN SEKİZ TEKERLEKLİ TAŞIYICI
- (AR) ~~صانعة عجلات~~
- (CHN) 悬臂门八轮滑架
- (MAL) PENYORONG LAPAN RODA UNTUK PINTU PAGAR JULUR
- (H) NYOLCGÖRGÖS FUTÓKOSZI TOLÓKAPUHOZ
- (PL) WÓZEK 8-ROLKOWY DO BRAM SAMONOSNYCH
- (SK) VOZÍK OSEMKOPIEČKOVÝ PRE POSUVNÚ SAMONOSNÚ BRÁNU
- (RO) CĂRUȚIOR PE OPT ROȚI PENTRU POARTA AUTOPORTANTĂ ÎN CONSOLĂ
- (HR) NOSAČ S OSMAM KOTAČA ZA KLIZNA DVORIŠNA VRATA
- (SLO) VOZIČEK Z OSMIMI KOLESKI ZA SAMONOSNA DRSNNA VRATA



Art.	A	GUIDE	1 pc	kg	
	MAX mm			pcs	kg
SPEED SE	4000	STAGE SB/SZ	3,53	2	7,06



## SPEED SE



$$B = 0,3 \times A$$

$$L = A + B + D + E + F$$

Valid for SPEED SE

	mm; kg	mm; kg	mm; kg	mm; kg	mm; kg	mm; kg
<b>A</b>	3000	3200	3400	3600	3800	4000
<b>max. weight gate</b>	325 kg	325 kg	325 kg	325 kg	325 kg	325 kg
<b>B</b>	900	960	1020	1080	1140	1200
<b>C</b>	1230	1290	1350	1410	1470	1530
<b>D</b>	220	220	220	220	220	220
<b>F</b>	110	110	110	110	110	110