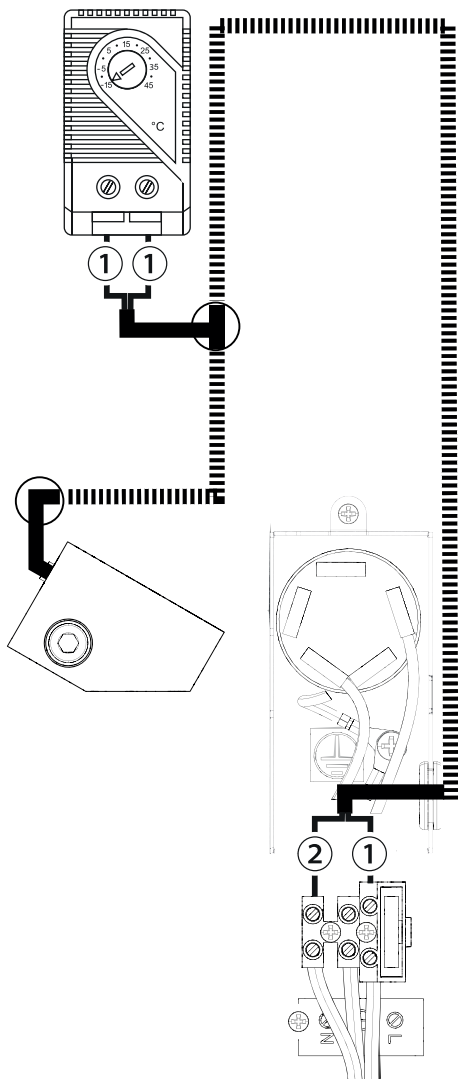


E



ITALIANO

Avvertenze generali per l'installatore

Il prodotto deve essere destinato solo all'uso per il quale è stato espressamente studiato e ogni altro uso è da considerarsi pericoloso. • Durante tutte le fasi dell'installazione assicurarsi di operare fuori tensione. • Tutte le operazioni indicate in questo manuale devono essere effettuate esclusivamente da personale esperto e qualificato e nel pieno rispetto delle normative vigenti.

Dismissione e smaltimento

Non disperdere nell'ambiente l'imballaggio e il dispositivo alla fine del ciclo di vita, ma smaltirli seguendo le norme vigenti nel paese di utilizzo del prodotto. I componenti riciclabili riportano simbolo e sigla del materiale.

I DATI E LE INFORMAZIONI INDICATE IN QUESTO MANUALE SONO DA RITENERSI SUSCETTIBILI DI MODIFICA IN QUALSIASI MOMENTO E SENZA OBBLIGO DI PREAVVISO.

LE MISURE, SE NON DIVERSAMENTE INDICATO, SONO IN MILLIMETRI.

Descrizione

Kit resistenza termica 50 W con termostato per GARD PT.

Descrizione delle parti

- 1 Supporto cartuccia riscaldante
- 2 Supporto termostato
- 3 Termostato
- 4 Cartuccia riscaldante con cavo di alimentazione
- 5 Vite a testa cilindrica M8x16
- 6 Dado M8
- 7 Pasta termoconduttiva
- 8 Vite a testa cilindrica M8x90
- 9 Fascetta per serraggio cavi 360 x 4,7
- 10 Fascetta per serraggio cavi 125 x 4

Dati tecnici

MODELLI	803XA-0610
Alimentazione (V - 50/60 Hz)	230 AC
Potenza (W)	50
Massima corrente assorbita (A)	0,2

Collegamenti elettrici E

- 1 Cavo marrone
- 2 Cavo blu

Impostazioni F

Impostare la temperatura desiderata utilizzando un cacciavite.

La resistenza del termostato si attiva quando la temperatura rilevata scende sotto la temperatura preimpostata.

Quando il dispositivo è in funzione, alcune parti meccaniche risultano molto calde e possono causare ustioni.

ENGLISH

General precautions for installers

Only use this product for its intended purpose. Any other use is hazardous. • Make sure the mains power supply is disconnected during all installation procedures. • All operations indicated in this manual must be carried out exclusively by skilled and qualified personnel and in full compliance with the regulations in force.

Dismantling and disposal

Dispose of the packaging and the device responsibly at the end of its life cycle, in compliance with the laws in force in the country where the product is used. The recyclable components are marked with a symbol and the material ID marker.

THE DATA AND INFORMATION IN THIS MANUAL MAY BE CHANGED AT ANY TIME AND WITHOUT NOTICE.

THE MEASUREMENTS, UNLESS OTHERWISE STATED, ARE IN MILLIMETRES.

Description

Thermal resistance kit 50 W with thermostat for GARD PT.

Description of parts

- 1 Cartridge heater support
- 2 Thermostat support
- 3 Thermostat
- 4 Cartridge heater with power supply cable
- 5 Cylindrical head screw M8x16
- 6 M8 nut
- 7 Thermal paste
- 8 Cylindrical head screw M8x90
- 9 Cable tie 360 x 4,7
- 10 Cable tie 125 x 4

Technical data

MODELS	803XA-0610
Power supply (V - 50/60 Hz)	230 AC
Power (W)	50
Maximum current draw (mA)	0,2

Electrical connections E

- 1 Brown cable
- 2 Blue cable

Settings F

Set the desired temperature using a screwdriver.

The thermostat's resistance element activates when the detected temperature drops below the preset temperature.

When the device is in operation, some mechanical parts are hot and may cause burns.

FRANÇAIS

Instructions générales pour l'installateur

Ce produit ne devra être destiné qu'à l'utilisation pour laquelle il a été expressément conçu et toute autre utilisation est à considérer comme dangereuse. • S'assurer, durant toutes les phases d'installation, que l'automatisme est bien hors tension. • Toutes les opérations indiquées dans ce manuel ne doivent être exécutées que par du personnel qualifié et dans le plein respect des normes en vigueur.

Mise au rebut et élimination

Ne pas jeter l'emballage et le dispositif dans la nature au terme du cycle de vie de ce dernier, mais les éliminer selon les normes en vigueur dans le pays où le produit est utilisé. Le symbole et le sigle du matériau figurent sur les composants recyclables.

LE CONTENU DE CE MANUEL EST SUSCEPTIBLE DE SUBIR DES MODIFICATIONS À TOUT MOMENT ET SANS AUCUN PRÉAVIS.

LES DIMENSIONS SONT EXPRIMÉES EN MILLIMÈTRES, SAUF INDICATION CONTRAIRE.

Description

Kit résistance thermique 50 W avec thermostat pour GARD PT.

Description des parties

- 1 Support cartouche chauffante
- 2 Support thermostat
- 3 Thermostat
- 4 Cartouche chauffante avec câble d'alimentation
- 5 Vis à tête cylindrique M8x16
- 6 Écrou M8
- 7 Pâte thermoconductrice
- 8 Vis à tête cylindrique M8x90
- 9 Collier de serrage des câbles 360 x 4,7
- 10 Collier de serrage des câbles 125 x 4

Données techniques

MODÈLES	803XA-0610
Alimentation (V - 50/60 Hz)	230 AC
Puissance (W)	50
Courant absorbé maximum (A)	0,2

Branchements électriques E

- 1 Câble marron
- 2 Câble bleu

Configurations F

Configurer la température souhaitée à l'aide d'un tournevis.

Il y a activation de la résistance du thermostat lorsque la température effective est inférieure à la température préconfigurée.

Durant le fonctionnement du dispositif, certaines pièces mécaniques deviennent très chaudes et peuvent provoquer des brûlures.

РУССКИЙ

Общие предупреждения для монтажника

Это изделие должно использоваться исключительно по назначению. Использование не по назначению считается опасным. • Убедитесь в отсутствии напряжения перед каждым этапом монтажных работ. • Все описанные в этом руководстве операции должны выполняться исключительно квалифицированным и опытным персоналом и в полном соответствии с действующим законодательством.

Утилизация

Не выбрасывайте упаковку и устройство совместно с бытовыми отходами. Утилизируйте их в соответствии с требованиями законодательства, действующего в стране установки изделия. Пригодные для повторного использования компоненты отмечены специальным символом с обозначением материала. СОДЕРЖАНИЕ ЭТОГО РУКОВОДСТВА МОЖЕТ БЫТЬ ИЗМЕНЕНО В ЛЮБОЕ ВРЕМЯ БЕЗ ПРЕДВАРИТЕЛЬНОГО УВЕДОМЛЕНИЯ. ВСЕ РАЗМЕРЫ ПРИВЕДЕНЫ В МИЛЛИМЕТРАХ, ЕСЛИ НЕ УКАЗАНО ИНОЕ.

Описание

Система подогрева мощностью 50 Вт с термостатом для GARD PT.

Описание компонентов

- 1 Суппорт картриджа термостата
- 2 Суппорт термостата
- 3 Термостат
- 4 Картридж термостата с кабелем электропитания
- 5 Винт с цилиндрической головкой M8x16
- 6 Гайка M8
- 7 Термопаста
- 8 Винт с цилиндрической головкой M8x90
- 9 Хомут для крепления кабелей 360 x 4,7
- 10 Хомут для крепления кабелей 125 x 4

Технические характеристики

МОДЕЛИ	803XA-0610
Напряжение питания (В, 50/60 Гц)	~230
Мощность (Вт)	50
Максимальный потребляемый ток (А)	0,2

Электрические подключения E

- 1 Коричневый провод
- 2 Синий провод

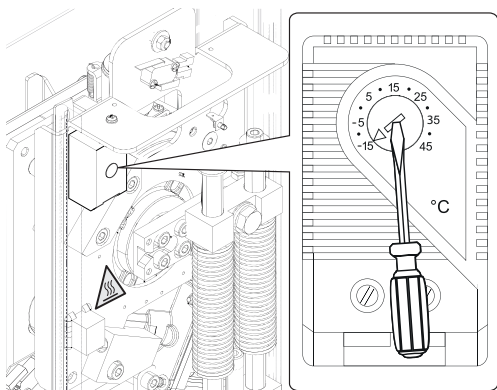
Настройки F

Установите желаемую температуру с помощью отвертки.

Нагревательный элемент термостата активируется, когда измеряемая температура опускается ниже предварительно заданного значения.

Во время работы устройства некоторые механические детали нагреваются и могут привести к ожогам.

F



G

