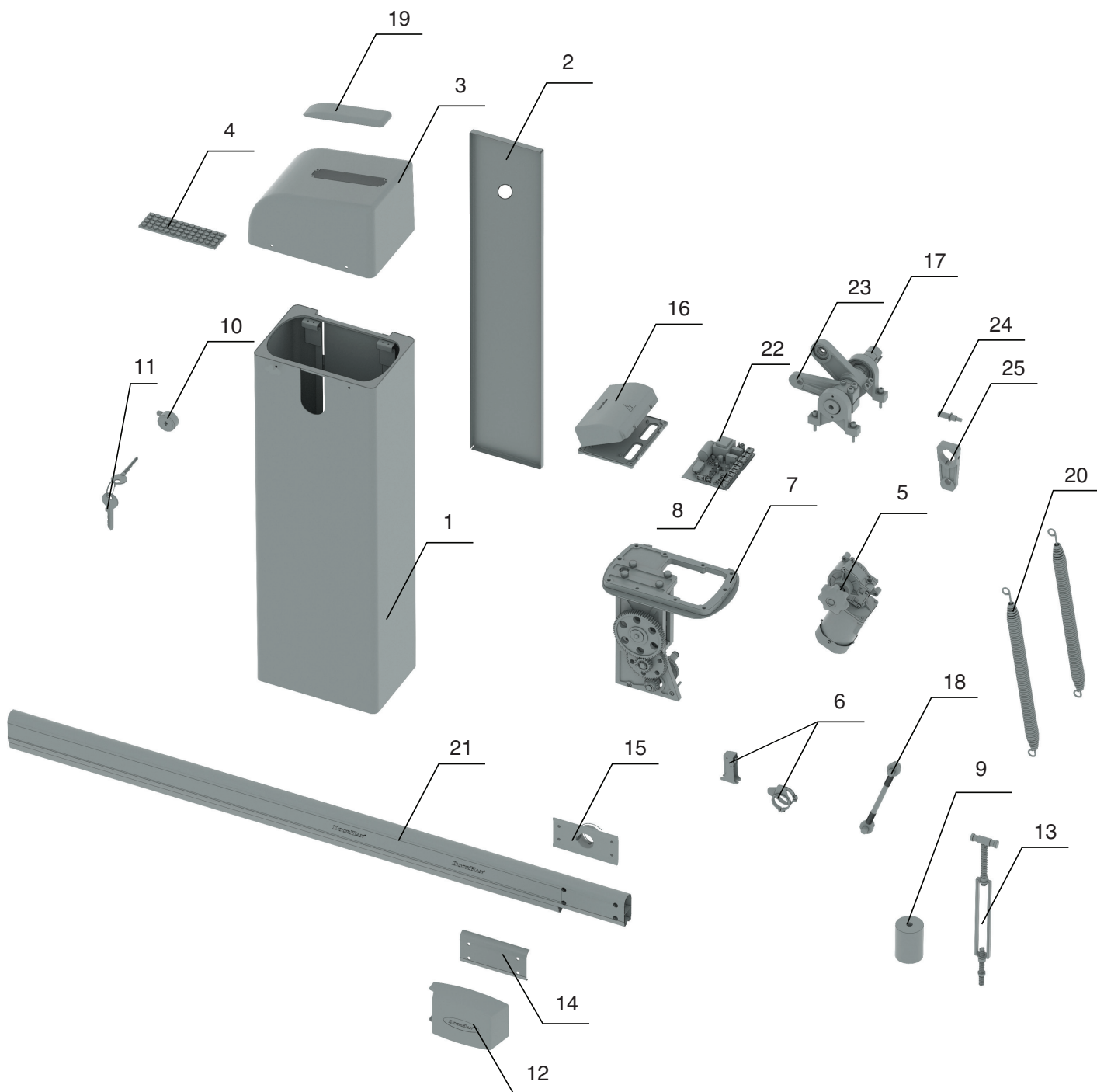


ШЛАГБАУМ BARRIER-PRO



Позиция	Артикул	Наименование элемента
1	B.CASE-WP	Корпус стойки шлагбаума Barrier-PRO
2	B.COVER-WP	Крышка корпуса шлагбаума боковая Barrier-PRO
3	BRN-005SL-WP	Крышка корпуса верхняя Barrier-PRO
4	BRN-006SL	Лампа светодиодная верхнего корпуса Barrier-PRO
5	BR10	Мотор-редуктор с расцепителем
	BRN-014SL-RPD	Мотор-редуктор с расцепителем BARRIER-PRO-RPD
6	BR09	Блок концевых выключателей с креплением
7	BR19	Редуктор в сборе
	BRN-RPD	Редуктор в сборе для BARRIER-PRO-RPD
8	PCB-SL	Плата управления PCB-SL для приводов Sliding, Barrier
9	BR27	Конденсатор
10	BRN-5	Замок крышки корпуса
11	BRN-6	Ключ замка крышки корпуса
12	BRN-4	Пластиковая накладка на крепление стрелы
13	BRN-030	Натяжитель пружины с креплением в сборе
14	BR 05	Пластина крепления стрелы
15	BR 18	Пластина крепления стрелы на вал
16	BOX-PRO	Корпус BOX для блока управления шлагбаума (BLACK)
17	BRS17	Набор рычагов (BR-500)
18	BR08	Тяга регулировки
19	BRN-009	Крышка лампы
20	BR11PRO	Пружина балансировочная в сборе для стрел 4 и 6 м Barrier-PRO
	BR13PRO	Пружина балансировочная в сборе для стрелы 5 м Barrier-PRO
21	BOOM-4	Стрела алюминиевая для шлагбаума Barrier-4000N/Barrier-4000PRO
	BOOM-5	Стрела алюминиевая для шлагбаума Barrier-5000N/Barrier-5000PRO
	BOOM-6	Стрела алюминиевая для шлагбаума Barrier-6000N/Barrier-6000PRO
22	DHSL105 NEW	Трансформатор платы управления PCB-SL
23	BRS 18	Рычаг усиленный шлагбаума
24	BR63-5	Ось двойной шестерни шлагбаума
25	BR61	Рычаг тяги