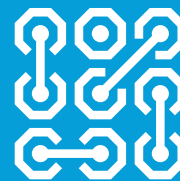
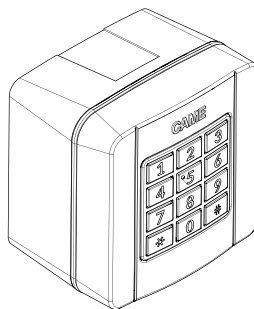


CAME

CAME.COM

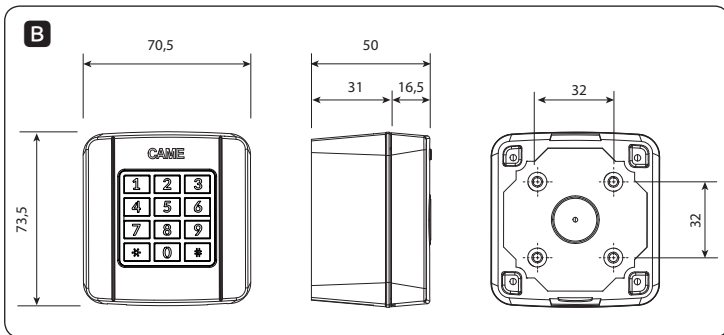
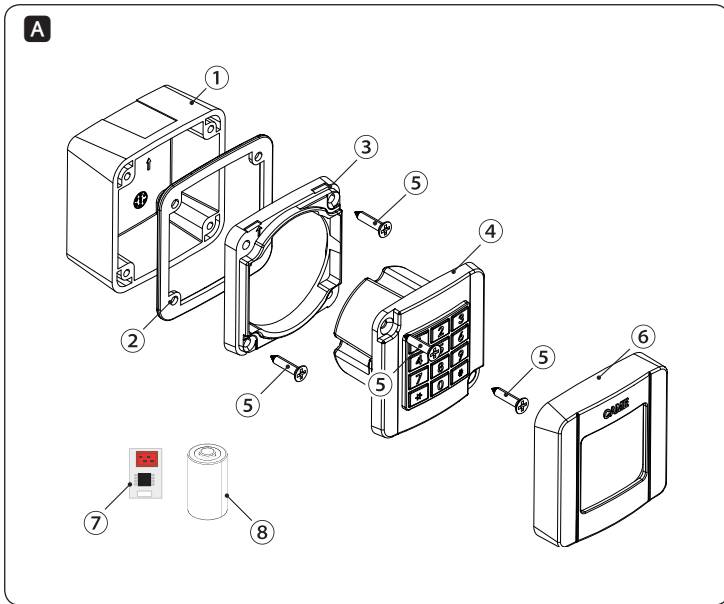


FA00999M4A



SELT1W4G / SELT1W8G

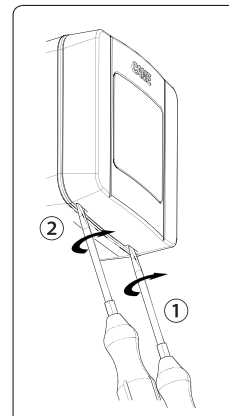
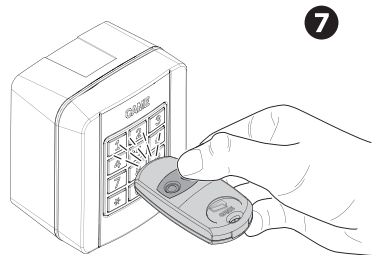
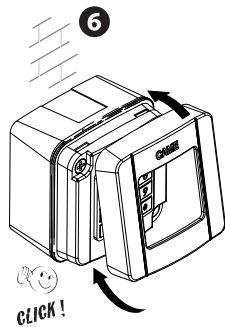
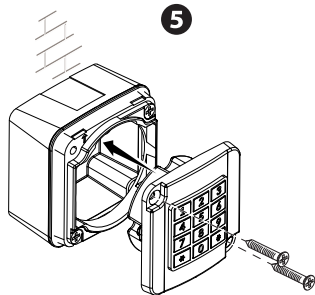
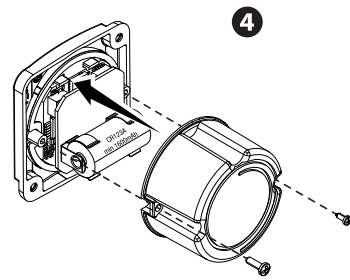
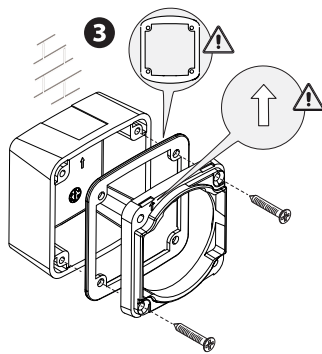
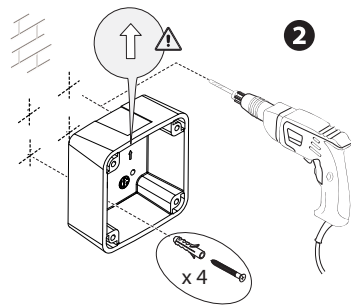
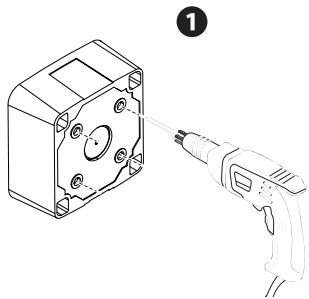
IT	Italiano
EN	English
FR	Français
RU	Русский



C

Position	User	User combination	Associated operator
0	Smith	0000+#	Gate
1			
2			
3			
4			
5			
6			
7			
8			
9			
10			
11			
12			
13			
14			
15			
16			
17			
18			
19			
20			
21			
22			
23			
24			
25			

D



Avvertenze generali

Prima di iniziare l'installazione, leggere attentamente le istruzioni ed eseguire gli interventi come specificato dal costruttore.

L'installazione, la programmazione, la messa in servizio e la manutenzione del dispositivo devono essere effettuate soltanto da personale tecnico qualificato e opportunamente addestrato, nel rispetto delle normative vigenti, ivi comprese le osservanze sulla prevenzione infortuni e lo smaltimento imballaggi.

Prima di effettuare qualunque operazione di pulizia o di manutenzione, togliere l'alimentazione al dispositivo.

L'apparecchio dovrà essere destinato unicamente all'uso per il quale è stato espressamente concepito.

Il costruttore non può essere considerato responsabile per eventuali danni derivanti da usi impropri, erronei e irragionevoli.

L'installazione deve essere eseguita a regola d'arte in modo da mantenere il contenitore pulito e sigillato.

Descrizione

Selettore radio a tastiera da esterno a 433,92 MHz (SELT1W4G) e 868,35 MHz (SELT1W8G) con 25 COMBINAZIONI UTENTE memorizzabili e password installatore per l'accesso alla programmazione. Compatibile con i trasmettitori CAME a codice fisso.

Descrizione delle parti **A**

- ① Contenitore
- ② Guarnizione
- ③ Cornice interna
- ④ Tastiera
- ⑤ Viti di fissaggio
- ⑥ Copertura frontale

⑦ Scheda Memory Roll

⑧ Batteria

Dimensioni (mm) **B**

Dati tecnici

Tipo	SELT1W4G / SELT1W8G
Grado di protezione (IP)	54
Alimentazione (V)	3 (1x batteria CR123A raccomandati minimo 1600mAh) ¹
Assorbimento max. (mA)	48
Consumo max. (mW)	144
Portata in campo aperto (m)	0,5 min. / 80* max.
Cifre COMBINAZIONE UTENTE	2 min. - 8 max.
Cifre PASSWORD INSTALLATORE	3 min. - 8 max.
Numero di combinazioni	111.111.100
Temperatura di esercizio (°C)	-20 ÷ +55
Classe dell'apparecchio	III

* Δ se la tastiera è installata su parti metalliche, la portata si riduce.

¹ Durata media della batteria: 24 mesi con retroilluminazione attiva / 48 mesi con retroilluminazione spenta.

Installazione **D**

Forare i fori pretracciati sul retro del contenitore. **1**


Fissare il contenitore con tasselli e viti adeguati. **2**

Posizionare la guarnizione e fissare la cornice interna. **3**

Inserire la batteria e fissare il fondo alla tastiera. **4**

Inserire il selettore nel contenitore e fissarlo con le viti fornite. **5**

Aggianciare la copertura frontale al selettore. **6**

 Per togliere la copertura frontale, fare leva sul lato inferiore utilizzando un cacciavite.

Funzionamento

La tastiera replica il funzionamento dei trasmettitori; l'invio del codice radio avviene digitando una sequenza numerica programmabile (**COMBINAZIONE UTENTE**), seguita dal tasto di conferma: # (es.: 1932#).

È possibile acquisire il **CODICE RADIO** da un trasmettitore a codice fisso o usare i 4 interni: 12 bit, 24 bit o Rolling Code.

Se si digita per 5 volte un codice errato, il selettore si blocca per 1 minuto (impostazione di default).

Per entrare in programmazione, è necessario digitare la **PASSWORD INSTALLATORE** (di default: 555#).

La sequenza 555 non può essere usata come **COMBINAZIONE UTENTE**.

Durante la programmazione, la retroilluminazione è intermittente. Il tasto (*) ANNULLA qualsiasi operazione in corso.


PASSWORD INSTALLATORE e COMBINAZIONE UTENTE devono essere diverse.

Di default, premendo un tasto qualsiasi per almeno 3 secondi, si attiva la retroilluminazione.

Δ **A memoria piena, il dispositivo emette 4 segnali acustici consecutivi.**


Autoapprendimento da trasmettitore con codice fisso

Procedura BASE

 La posizione in memoria viene gestita automaticamente (max. 4 COMBINAZIONI UTENTE).

- Digitare la PASSWORD INSTALLATORE + (#)
- Digitare 2 + (#)
- Digitare una COMBINAZIONE UTENTE (da 2 a 8 cifre) + (#)
- Ripetere la COMBINAZIONE UTENTE + (#)
- Inviare il codice dal trasmettitore già memorizzato nell'automazione (entro 10 s). **7**
- Attendere il segnale acustico.

Procedura AVANZATA

 La posizione in memoria deve essere inserita manualmente (max. 25 COMBINAZIONI UTENTE).

- Digitare la PASSWORD INSTALLATORE + (#)
- Digitare 4 + (#)
- Digitare una COMBINAZIONE UTENTE (da 2 a 8 cifre) + (#)
- Ripetere la COMBINAZIONE UTENTE + (#)
- Specificare la posizione in memoria dove verrà salvato: da (1) a (25) + (#). **C**
- Digitare 4 + (#)
- Inviare il codice dal trasmettitore già memorizzato nell'automazione (entro 10 s). **7**
- Attendere il segnale acustico

Uso codice radio Rolling Code interno


Procedura BASE

 La posizione in memoria e il codice radio sono gestiti automaticamente (max. 4 COM-

BINAZIONI UTENTE).

- Digitare la PASSWORD INSTALLATORE + (#)
- Digitare 3 + (#)
- Digitare una COMBINAZIONE UTENTE (da 2 a 8 cifre) + (#)
- Ripetere la COMBINAZIONE UTENTE + (#)
- Attendere il segnale acustico
- Memorizzare il codice radio nell'automazione.

Procedura AVANZATA

 La posizione in memoria ed il codice radio devono essere inseriti manualmente (max. 25 COMBINAZIONI UTENTE).

- Digitare la PASSWORD INSTALLATORE + (#)
- Digitare 4 + (#)
- Digitare una COMBINAZIONE UTENTE (da 2 a 8 cifre) + (#)
- Ripetere la COMBINAZIONE UTENTE + (#)
- Specificare la posizione in memoria dove verrà salvato: da (1) a (25) + (#). **C**
- Digitare 1 + (#)
- Selezionare il codice: 1 (o 2,3,4) + (#)
- Attendere il segnale acustico
- Memorizzare il codice radio nell'automazione.

Uso codice radio fisso interno

- Digitare la PASSWORD INSTALLATORE + (#)
- Digitare 4 + (#)
- Digitare una COMBINAZIONE UTENTE da 2 a 8 cifre + (#)
- Ripetere la COMBINAZIONE UTENTE + (#)
- Specificare la posizione in memoria dove verrà salvato: da (1) a (25) + (#). **C**
- Digitare 2 (12 bit) / 3 (24 bit) + (#)
- Selezionare il codice 1 (o 2,3,4) + (#)
- Attendere il segnale acustico
- Memorizzare il codice radio nell'automazione.

zione.

Altri settaggi**Modifica PASSWORD INSTALLATORE**

- Digitare la PASSWORD INSTALLATORE + (#) + 1 + (#)
- Digitare la nuova password + (#) (da 3 a 8 cifre)
- Ripetere la nuova password + (#)
- Attendere il segnale acustico

Ripristino impostazioni di fabbrica

- Tenere con una mano le schede e con l'altra rimuovere la batteria
- premere e tenere premuto il tasto (#)
- inserire la batteria ed attendere per circa 5 s il segnale acustico

Ripristino password installatore (555)

- Tenere con una mano le schede e con l'altra rimuovere la batteria
- premere e tenere premuto il tasto (*)
- inserire la batteria ed attendere il segnale acustico (circa 5 s)

Modifica COMBINAZIONE UTENTE

- Premere (*) + (#)
- digitare la COMBINAZIONE UTENTE + (#)
- digitare la nuova COMBINAZIONE UTENTE + (#)
- ripetere la nuova COMBINAZIONE UTENTE + (#)
- attendere il segnale acustico

Rimozione di un utente

- Digitare la PASSWORD INSTALLATORE + (#) + 7 + (#)
- digitare la posizione (01-25) + (#)
- ripetere la posizione + (#)
- attendere il segnale acustico

Rimozione di TUTTI gli utenti

- Digitare la PASSWORD INSTALLATORE + (#) + 7 + (#)

- digitare 00 + (#)
- ripetere 00 + (#)
- attendere il segnale acustico

Salvataggio su Memory Roll (se inserita)

- Digitare la PASSWORD INSTALLATORE + (#) + 5 + (#)
- attendere segnale acustico

Ripristino da Memory Roll (se inserita)

- Digitare la PASSWORD INSTALLATORE + (#) + 6 + (#)
- attendere segnale acustico

Opzioni di sistema

- Digitare la PASSWORD INSTALLATORE + (#) + 0 + (#)
- premere il tasto della funzione desiderata (vedi tabella) + (#)
- impostare il valore desiderato (vedi tabella) + (#)
- attendere il segnale acustico

Tasto	Funzione	Valore
2	Blocco per 1 min (dopo 5 errori)	0 = OFF / 1 = ON (default)
3	Intensità LED	1, 2, 3 (default), 4, 5
4	Attivazione retroilluminazione	0 = OFF / 1 = ON / 2 = premere un tasto per 3 s (default)
5	Potenza trasmissione	0 = 0 dBm / 1 = 5 dBm / 2 = 7 dBm (default) / 3 = 10 dBm

Sostituzione della batteria

Batteria QUASI scarica: 3 lampeggi dei LED alla prima pressione di un tasto. Con

retroilluminazione attiva: si accende solo il LED centrale.
Batteria SCARICA: 3 lampeggi dei LED e 3 segnali acustici simultaneamente alla prima pressione di un tasto. La tastiera non è più utilizzabile.

- Smontare la cornice
- tenere con una mano entrambe le schede e con l'altra rimuovere la batteria; sostituire la batteria, rispettando le caratteristiche e la polarità riportata sulla scheda. **D 4**

DISMISSIONE E SMALTIMENTO - I componenti dell'imballo (cartone, plastica, etc.) sono assimilabili ai rifiuti solidi urbani. I componenti del dispositivo (metalli, schede elettroniche, batterie, etc.) vanno separati e differenziati. Per le modalità di smaltimento verificare le regole vigenti nel luogo d'installazione.

NON DISPERDERE NELL'AMBIENTE!

I CONTENUTI DEL MANUALE SONO DA RITENERSI SU SCETTIBILI DI MODIFICA IN QUALSIASI MOMENTO SENZA OBBLIGO DI PREAVVISO.
LE MISURE, SE NON DIVERSAMENTE INDICATO, SONO IN MILLIMETRI.

General Precautions

Before installing, carefully read the instructions and follow the process explained by the manufacturer.

Installing, programming, commissioning and maintenance of this device must be only done by qualified, specifically trained technicians, and in full compliance with any applicable regulatory provisions, including workplace safety and waste disposal standards and regulations.

Before carrying out any cleaning or maintenance operation, disconnect the device from the power supply.

The equipment must be destined solely for the use for which it was expressly designed.

The manufacturer can not be held liable for any damage resulting from improper, unreasonable, and/or erroneous use.

Install in state-of-the-art fashion, so that the casing remains clean and watertight.

Description

Radio-frequency, 433.92 MHz SELT1W4G and 868.35 MHz SELT1W8G surface-mounted keypad selector, featuring 25 savable USER COMBINATIONS, and installer password for accessing the programming mode. Compatible with fixed-code CAME transmitters.

Description of parts **A**

- ① Casing
- ② Gasket
- ③ Inner frame
- ④ Keypad
- ⑤ Fastening screws
- ⑥ Front cover
- ⑦ Memory Roll Card
- ⑧ Battery

Dimensions (mm) **B**

Technical data

Type	SELT1W4G / SELT1W8G
Protection rating (IP)	54
Power supply (V)	3 (one CR123A battery for a minimum of 1600mAh). ¹
Maximum draw (mA)	48
Maximum consumption (mW)	144
Range in open field (m)	0.5 min. / 80* max.
USER COMBINATION figures	2 min. - 8 max.
Figures INSTALLER PASSWORD	3 min. - 8 max.
Number of combinations	111,111,100
Operating temperature (°C)	-20 to +55
Apparatus class	III

* Δ if the keypad is installed onto metal parts, the range will decrease.

¹ Average battery life: 24 months with backlighting on / 48 months with backlighting off.

Installing **D**

Drill the holes marked on the back of the casing. **①**

Fasten the casing by using suitable screws and plugs. **②**


Place the gasket and fasten the inner frame.

③

Fit the battery and fasten the base to the keypad. **④**

Fit the selector into the casing and fasten it by using the supplied screws. **⑤**

Attach the front cover to the selector. **⑥**

 To remove the front cover, use a screwdriver as a lever.

Operation

The keypad replicates the operation of the transmitters; the radio-frequency code is sent by entering a programmable numerical sequence (**USER COMBINATION**), followed by the confirmation key: # (e.g.: 1932#).

A FIXED-CODE TRANSMITTER CAN EITHER ACQUIRE A RADIO-FREQUENCY CODE OR USE THE FOUR INTERNAL CODES (12 BIT, 24 BIT OR ROLLING CODE). Entering a wrong code five times in a row, will block the selector for one minute (this is the default setting).

To access the programming mode, enter the **INSTALLER PASSWORD (the default one is 555#)**.

The 555 numerical sequence cannot be used as a USER COMBINATION.

During programming, the backlighting is intermittent.

The (*) key CANCELS any procedure that is underway.


The **INSTALLER PASSWORD** and the **USER COMBINATION** must be different.

Pressing any key for three seconds will activate the backlighting.

△ **When the memory is full, the device emits four consecutive sound signals.**


Self-learning from a fixed-code transmitter

BASIC procedure

 The position in the memory is automatically managed by the system - there are up to FOUR USER COMBINATIONS available.

- Enter the **INSTALLER PASSWORD + (#)**
- Enter 2 + (#)
- Enter a **USER COMBINATION** (from two to eight figures) + (#)
- Repeat the **USER COMBINATION + (#)**
- Send the code from the transmitter that is already memorized in the operator (within 10 s). **⑦**
- Waitfor the sound signal.


ADVANCED procedure

 The position in the memory needs to be manually entered - there are up to 25 USER COMBINATIONS.

- Enter the **INSTALLER PASSWORD + (#)**
- Enter 4 + (#)
- Enter a **USER COMBINATION** (from two to eight figures) + (#)
- Repeat the **USER COMBINATION + (#)**
- Specify the position in the memory where it will be saved: from (1) to (25) + (#). **⑧**
- Enter 4 + (#)
- Send the code from the transmitter that is already memorized in the operator (within 10 s). **⑦**
- Waitfor the sound signal



Using the internal Rolling Code radio-frequency code

BASIC procedure


 The position in the memory and the radio-frequency code are processed automatically (Four USER COMBINATIONS, maximum).

- Enter the INSTALLER PASSWORD + (#)
- Enter 3 + (#)
- Enter a USER COMBINATION (from two to eight figures) + (#)
- Repeat the USER COMBINATION + (#)
- Wait for the sound signal
- Save the radio-frequency code into the operator.

ADVANCED procedure

-  The position in the memory and the radio-frequency code need to be entered manually (25 USER COMBINATIONS, maximum).
- Enter the INSTALLER PASSWORD + (#)
 - Enter 4 + (#)
 - Enter a USER COMBINATION (from two to eight figures) + (#)
 - Re-enter the USER COMBINATION + (#)
 - Specify the position in the memory where it will be saved: from (1) to (25) + (#). 
 - Enter 1 + (#)
 - Select the code: 1 (or 2, 3, 4) + (#)
 - Wait for the sound signal
 - Save the radio-frequency code into the operator.

Using the internal, fixed radio-frequency code

- Enter the INSTALLER PASSWORD + (#)
- Enter 4 + (#)
- Enter any USER COMBINATION of two to eight figures + (#)
- Re-enter the USER COMBINATION + (#)
- Specify the position in the memory where it will be saved: from (1) to (25) + (#). 
- Enter 2 (12 bit) / 3 (24 bit) + (#)
- Select code 1 (or 2, 3, 4) + (#)
- Wait for the sound signal
- Save the radio-frequency code into the operator.

Other settings

Edit INSTALLER PASSWORD

- Enter the INSTALLERPASSWORD + (#) + 1 + (#)
- Enter the new password + (#) (three to eight figures)
- Re-enter the new password + (#)
- Wait for the sound signal

Restoring factory settings

- With one hand, hold down both control cards, and with the other remove the battery
- press and keep pressed the (#) key
- fit the battery and wait 5 seconds for the sound signal

Restoring the 555 installer password

- With one hand, hold down both control cards, and with the other remove the battery
- press and keep pressed the (*) key
- fit the battery and wait for the sound signal (about 5 seconds)

Editing USER COMBINATIONS

- Press (*) + (#)
- enter the USER COMBINATION + (#)
- enter the new USER COMBINATION + (#)
- re-enter the new USER COMBINATION + (#)
- wait for the sound signal

Removing users

- Enter the INSTALLERPASSWORD + (#) + 7 + (#)
- enter the position between 01 and 25 + (#)
- repeat the position + (#)
- wait for the sound signal

Removing ALL users

- Enter the INSTALLERPASSWORD + (#) + 7 + (#)

- enter 00 + (#)
- repeat 00 + (#)
- wait for the sound signal

Saving on Memory Roll (if fitted)

- Enter the INSTALLERPASSWORD + (#) + 5 + (#)
- wait for the sound signal

Restoring from Memory Roll (if fitted)

- Enter the INSTALLERPASSWORD + (#) + 6 + (#)
- wait for the sound signal

System options


- Enter the INSTALLERPASSWORD + (#) + 0 + (#)
- press the key of the function you want (see table) + (#)
- set the value you want (see table) + (#)
- wait for the sound signal

Key	Function	Value
2	Block for 1 minute (after five errors)	0 = OFF / 1 = ON (default)
3	LED brightness	1, 2, 3 (default), 4, 5
4	Activating the backlighting	0 = OFF / 1 = ON / 2 = press any key for three seconds (default)
5	Transmitting power	0 = 0 dBm / 1 = 5 dBm / 2 = 7 dBm (default) / 3 = 10 dBm

Replacing the battery

Battery ALMOST flat: Three flashes from the LED any time a key is pressed. With backlighting on: only the center LED turns on.

Flat BATTERY: the LEDs flash three times and the sound signal sounds off three times, simultaneously. - The keypad is no longer usable.

- Strip the frame
- With one hand, hold down both control cards, and with the other remove the battery; replace the battery with the right type and respect the polarities shown on the control card. 

DISMANTLING AND DISPOSAL - The packaging materials (cardboard, plastic, and so on) should be disposed of as solid household waste. Separate and properly dispose of the device components, that is, metals, control boards, batteries, and so on. Check your local laws to properly dispose of the materials.

DISPOSE OF RESPONSIBLY!

The contents of this manual may be changed at any time without prior notice.

The measurements, unless otherwise stated, are in millimeters.

Instructions générales

Avant toute opération d'installation, lire attentivement les instructions et effectuer toutes les interventions indiquées par le fabricant.

L'installation, la programmation, la mise en service et l'entretien du dispositif ne doivent être effectués que par des techniciens qualifiés et dans le strict respect des normes en vigueur, y compris des règles sur la prévention des accidents et l'élimination des emballages.

Avant toute opération de nettoyage ou d'entretien, mettre le dispositif hors tension.

L'appareil ne devra être destiné qu'à l'utilisation pour laquelle il a été expressément conçu.

Le fabricant décline toute responsabilité en cas d'éventuels dommages provoqués par des utilisations impropres, incorrectes et déraisonnables.

L'installation doit être réalisée selon les règles de l'art de manière à ce que le boîtier reste propre et bien fermé.

Description

Clavier à code radio d'extérieur à 433,92 MHz (SELT1W4G) et 868,35 MHz (SELT1W8G) avec 25 COMBINAISONS UTILISATEUR mémorisables et mot de passe installateur pour l'accès à la programmation. Compatible avec les émetteurs CAME à code fixe.

Description des parties

- ① Boîtier
- ② Garniture
- ③ Cadre interne
- ④ Clavier
- ⑤ Vis de fixation
- ⑥ Couvrecler frontal
- ⑦ Carte Memory Roll

⑧ Pile

Dimensions (mm)

Données techniques

Type	SELT1W4G / SELT1W8G
Degré de protection (IP)	54
Alimentation (V)	3 (1x pile CR123A recommandée minimum 1600 mAh) ¹
Absorption max. (mA)	48
Consommation max. (mW)	144
Portée en champ libre (m)	0,5 min. / 80* max.
Chiffres COMBINAISON UTILISATEUR	2 min. - 8 max.
Chiffres MOT DE PASSE INSTALLATEUR	3 min. - 8 max.
Nombre de combinaisons	111 111 100
Température de fonctionnement (°C)	de -20 à +55
Classe de l'appareil	III

* Δ La portée se réduit en cas de clavier installé sur des parties métalliques.

¹ Durée moyenne de la pile : 24 mois avec rétroéclairage activé / 48 mois avec rétroéclairage éteint.

Installation

Percer les trous préformés au dos du boîtier. ①
Fixer le boîtier au moyen de vis et de chevils

les appropriées. ②
Positionner le joint et fixer le cadre interne.

③
Introduire la pile et fixer la base au clavier.

④
Introduire le sélecteur dans le boîtier et le fixer à l'aide des vis fournies. ⑤

⑥
Pour enlever le couvercle frontal, faire levier sur le côté inférieur à l'aide d'un tournevis.

Fonctionnement

Le clavier réplique le fonctionnement des émetteurs ; pour l'envoi du code radio, saisir une séquence numérique programmable (**COMBINAISON UTILISATEUR**), suivie de la touche de validation : # (ex. : 1932#). IL est possible d'obtenir le **CODE RADIO** par le biais d'un émetteur à code fixe ou d'utiliser les 4 codes internes : 12 bits, 24 bits ou Rolling Code.

La saisie, cinq fois de suite, d'un code incorrect provoque le blocage du sélecteur pendant une minute (configuration par défaut).

Pour entrer dans le menu de programmation, saisir le **MOT DE PASSE INSTALLATEUR** (par défaut : 555#).

La séquence 555 ne peut pas servir de COMBINAISON UTILISATEUR.

Durant la programmation, le rétroéclairage est intermittent.

La touche (*) ANNULE toute opération en cours.

Le MOT DE PASSE INSTALLATEUR et la COMBINAISON UTILISATEUR ne doivent pas être identiques.

L'enfoncement d'une touche quelconque pendant au moins 3 secondes provoque par

défaut l'activation du rétroéclairage.

Δ Lorsque la mémoire est pleine, le dispositif émet 4 signaux sonores consécutifs.

Autoapprentissage par émetteur avec code fixe

Procédure de BASE

📖 La position mémorisée est gérée automatiquement (max. 4 COMBINAISONS UTILISATEUR).

- Saisir le MOT DE PASSE INSTALLATEUR + (#)
- Saisir 2 + (#)
- Saisir une COMBINAISON UTILISATEUR (de 2 à 8 chiffres) + (#)
- Répéter la COMBINAISON UTILISATEUR + (#)
- Envoyer le code au moyen de l'émetteur, déjà mémorisé dans l'automatisme, (dans les 10 s qui suivent). ⑦
- Attendre le signal sonore.

Procédure AVANCÉE

📖 La position doit être mémorisée manuellement (max. 25 COMBINAISONS UTILISATEUR).

- Saisir le MOT DE PASSE INSTALLATEUR + (#)
- Saisir 4 + (#)
- Saisir une COMBINAISON UTILISATEUR (de 2 à 8 chiffres) + (#)
- Répéter la COMBINAISON UTILISATEUR + (#)
- Indiquer la position de sauvegarde : de (1) à (25) + (#).
- Saisir 4 + (#)
- Envoyer le code au moyen de l'émetteur, déjà mémorisé dans l'automatisme, (dans les 10 s qui suivent). ⑦
- Attendre le signal sonore

Utilisation du code radio Rolling Code interne

Procédure de BASE

La position mémorisée et le code radio sont gérés automatiquement (max. 4 COMBINAISONS UTILISATEUR).

- Saisir le MOT DE PASSE INSTALLATEUR + (#)
- Saisir 3 + (#)
- Saisir une COMBINAISON UTILISATEUR (de 2 à 8 chiffres) + (#)
- Répéter la COMBINAISON UTILISATEUR + (#)
- Attendre le signal sonore
- Mémoriser le code radio dans l'automatisme.

Procédure AVANÇÉE

La position mémorisée et le code radio doivent être saisis manuellement (max. 25 COMBINAISONS UTILISATEUR).

- Saisir le MOT DE PASSE INSTALLATEUR + (#)
- Saisir 4 + (#)
- Saisir une COMBINAISON UTILISATEUR (de 2 à 8 chiffres) + (#)
- Répéter la COMBINAISON UTILISATEUR + (#)
- Indiquer la position de sauvegarde : de (1) à (25) + (#).
- Saisir 1 + (#)
- Sélectionner le code : 1 (ou 2,3,4) + (#)
- Attendre le signal sonore
- Mémoriser le code radio dans l'automatisme.

Utilisation du code radio fixe interne

- Entrer le MOT DE PASSE INSTALLATEUR + (#)
- Saisir 4 + (#)
- Saisir une COMBINAISON UTILISATEUR de 2 à 8 chiffres + (#)
- Répéter la COMBINAISON UTILISATEUR + (#)
- Indiquer la position de sauvegarde : de (1) à (25) + (#).
- Saisir 2 (12 bits) / 3 (24 bits) + (#)

- Sélectionner le code 1 (ou 2,3,4) + (#)
- Attendre le signal sonore
- Mémoriser le code radio dans l'automatisme.

Autres réglages

Modifier MOT DE PASSE INSTALLATEUR

- Saisir le MOT DE PASSE INSTALLATEUR + (#) + 1 + (#)
- Saisir le nouveau mot de passe + (#) (de 3 à 8 chiffres)
- Répéter le nouveau mot de passe + (#)
- Attendre le signal sonore

Restauration des configurations d'usine

- Tenir les cartes d'une main et extraire la pile de l'autre
- Appuyer sur la touche (#) et la laisser enfoncée
- Installer la pile et attendre pendant environ 5 s le signal sonore

Réinitialisation mot de passe installateur (555)

- Tenir les cartes d'une main et extraire la pile de l'autre
- Appuyer sur la touche (*) et la laisser enfoncée
- Installer la pile et attendre le signal sonore (environ 5 s)

Modifier la COMBINAISON UTILISATEUR

- Appuyer sur (*) + (#)
- saisir la COMBINAISON UTILISATEUR + (#)
- saisir le nouvelle COMBINAISON UTILISATEUR + (#)
- répéter la nouvelle COMBINAISON UTILISATEUR + (#)
- Attendre le signal sonore

Suppression d'un utilisateur

- Saisir le MOT DE PASSE INSTALLATEUR + (#) + 7 + (#)
- Saisir la position (01-25) + (#)

- Saisir à nouveau la position + (#)
- Attendre le signal sonore

Suppression de TOUS les utilisateurs

- Saisir le MOT DE PASSE INSTALLATEUR + (#) + 7 + (#)
- Entrer 00 + (#)
- Saisir à nouveau 00 + (#)
- Attendre le signal sonore

Sauvegarde sur l'éventuelle Memory Roll

- Saisir le MOT DE PASSE INSTALLATEUR + (#) + 5 + (#)
- Attendre le signal sonore

Réinitialisation par l'éventuelle Memory Roll

- Saisir le MOT DE PASSE INSTALLATEUR + (#) + 6 + (#)
- Attendre le signal sonore

Options du système

- Saisir le MOT DE PASSE INSTALLATEUR + (#) + 0 + (#)
- Appuyer sur la touche de la fonction souhaitée (voir tableau) + (#)
- Configurer la valeur souhaitée (voir tableau) + (#)
- Attendre le signal sonore

Touche	Fonction	Valeur
2	Blocage pendant 1 min (au bout de 5 erreurs)	0 = OFF / 1 = ON (par défaut)
3	Intensité LED	1, 2, 3 (par défaut), 4, 5

4	Activation rétroéclairage	0 = OFF / 1 = ON / 2 = appuyer sur une touche pendant 3 s (par défaut)
5	Puissance de transmission	0 = 0 dBm / 1 = 5 dBm / 2 = 7 dBm (par défaut) / 3 = 10 dBm

Remplacement de la pile

Pile QUASIMENT épuisée : 3 clignotements des leds au premier enfoncement d'une touche. Avec rétroéclairage activé : seule la led centrale s'allume.

Pile ÉPUISEE : 3 clignotements des leds et 3 signaux sonores en même temps que le premier enfoncement d'une touche. Le clavier ne peut plus être utilisé.

- Démontez le cadre
- Tenir les deux cartes d'une main et extraire la pile de l'autre ; remplacer la pile avec une autre ayant les mêmes caractéristiques et respecter la polarité indiquée sur la carte. ④

MISE AU REBUT ET ÉLIMINATION - Les composants de l'emballage (carton, plastique, etc.) sont assimilables aux déchets urbains solides. Les composants du dispositif (métaux, cartes électroniques, batteries, etc.) doivent être triés et différenciés. Pour les modalités d'élimination, vérifier les normes en vigueur sur le lieu d'installation.

NE PAS JETER DANS LA NATURE !

LE CONTENU DE CE MANUEL EST SUSCEPTIBLE DE SUBIR DES MODIFICATIONS À TOUT MOMENT ET SANS AUCUN PRÉAVIS.

LES DIMENSIONS SONT EXPRIMÉES EN MILLIMÈTRES, SAUF INDICATION CONTRAIRE.

Общие предупреждения

Перед началом работ по монтажу внимательно ознакомьтесь с инструкциями и выполните установку согласно рекомендациям производителя.

Установка, программирование, ввод в эксплуатацию и обслуживание устройства должны выполняться только квалифицированными и специально обученным персоналом с соблюдением действующих стандартов, включая требования по охране труда, технике безопасности и утилизации упаковки.

Обесточьте устройство перед выполнением работ по чистке и техобслуживанию.

Устройство следует использовать исключительно по назначению.

Фирма-изготовитель не несет никакой ответственности за ущерб, нанесенный неправильным использованием системы.

Монтаж должен выполняться по всем правилам для обеспечения чистоты и герметичности корпуса.

Описание

Беспроводная кодонаборная клавиатура с рабочей частотой 433,92 МГц (SELT1W4G) и 868,35 МГц (SELT1W8G) с 25 запоминаемыми КОДОВЫМИ КОМБИНАЦИЯМИ ПОЛЬЗОВАТЕЛЕЙ и паролем установщика для доступа к программированию. Модель совместима с пультами ДУ CAME с фиксированным кодом.

Основные компоненты

- ① Корпус
- ② Уплотнение
- ③ Внутренняя рамка
- ④ Клавиатура
- ⑤ Крепежные винты

- ⑥ Фронтальная накладка
- ⑦ Карта памяти
- ⑧ Батарейка

Габаритные размеры (мм)

Технические характеристики

Модель	SELT1W4G / SELT1W8G	
Класс защиты (IP)	54	
Напряжение электропитания (В)	3 (1x батарейка CR123A, мин. рекомендованный 1600 мАч) ¹	
Макс. потребляемый ток (мА)	48	
Макс. потребление (мВт)	144	
Дальность действия на открытой местности (м)	0,5 мин. / 80* макс.	
Цифры КОМБИНАЦИИ ПОЛЬЗОВАТЕЛЯ	2 мин. - 8 макс.	
Цифры ПАРОЛЯ УСТАНОВЩИКА	3 мин. - 8 макс.	
Количество комбинаций	111 111 100	
Диапазон рабочих температур (°C)	-20 — +55	
Класс устройства	III	

* Δ Если кодонаборная клавиатура установлена на металлических поверхностях, дальность действия снижается.

¹ Средний срок службы батарейки: 24 месяца со включенной подсветкой / 48 месяцев с выключенной подсветкой.

Монтаж

Рассверлите предварительно отме-

ченные отверстия на задней стенке корпуса. ①

Закрепите корпус подходящими дюбелями и винтами. ②

Вставьте уплотнение и зафиксируйте внутреннюю рамку. ③

Вставьте батарейку и прикрепите основание к кодонаборной клавиатуре. ④

Вставьте клавиатуру в монтажный корпус и зафиксируйте ее прилагаемыми винтами. ⑤

Установите фронтальную накладку на кодонаборную клавиатуру. ⑥

☞ Чтобы снять накладку, приподнимите ее отверткой снизу.

Принцип работы

Кодонаборная клавиатура повторяет работу пультов ДУ; отправка радиокода осуществляется посредством ввода программируемой последовательности цифр (КОДОВОЙ КОМБИНАЦИИ ПОЛЬЗОВАТЕЛЯ) и нажатия кнопки подтверждения: # (например: 1932#).

МОЖНО получить РАДИОКОД с пульта ДУ с фиксированным кодом или использовать 4 внутренних: 12 битов, 24 бита или динамический код.

Если неправильный код был введен 5 раз подряд, кодонаборная клавиатура блокируется на 1 минуту (настройка по умолчанию).

Для входа в процедуру программирования необходимо ввести ПАРОЛЬ УСТАНОВЩИКА (по умолчанию: 555#).

Последовательность 555 не может быть использована в качестве КОМБИНАЦИИ ПОЛЬЗОВАТЕЛЯ.

Во время программирования подсветка мигает.

Кнопка (*) производит ОТМЕНУ любой текущей операции.

ПАРОЛЬ УСТАНОВЩИКА И КОМБИНАЦИЯ ПОЛЬЗОВАТЕЛЯ должны быть отличными

друг от друга.

По умолчанию при нажатии любой кнопки в течение не менее 3 секунд включается подсветка.

Δ Если память заполнена, устройство издает 4 последовательных звуковых сигнала.

Автоматическое определение кода от пульта ДУ с фиксированным кодом

СТАНДАРТНАЯ процедура

☞ Позиция в памяти управляется автоматически (макс. 4 КОДОВЫЕ КОМБИНАЦИИ ПОЛЬЗОВАТЕЛЯ).

- Введите ПАРОЛЬ УСТАНОВЩИКА + (#).

- Введите 2 + (#).

- Введите необходимую КОДОВУЮ КОМБИНАЦИЮ (от 2 до 8 цифр) + (#).

- Повторите КОДОВУЮ КОМБИНАЦИЮ ПОЛЬЗОВАТЕЛЯ + (#).

- Отправьте код с пульта ДУ, уже сохраненного в автоматике (в течение 10 сек.). ⑦

- Дождитесь звукового сигнала.

ПРОДВИНУТАЯ процедура

☞ Позиция в памяти должна быть введена вручную (макс. 25 КОДОВЫХ КОМБИНАЦИЙ ПОЛЬЗОВАТЕЛЯ).

- Введите ПАРОЛЬ УСТАНОВЩИКА + (#).

- Введите 4 + (#)

- Наберите необходимую КОДОВУЮ КОМБИНАЦИЮ (от 2 до 8 цифр) + (#).

- Повторите КОДОВУЮ КОМБИНАЦИЮ ПОЛЬЗОВАТЕЛЯ + (#).

- Укажите позицию в памяти, где будет сохранен код: с (1) по (25) + (#).

- Наберите 4 + (#)/

- Отправьте код с пульта ДУ, уже сохраненного в автоматике (в течение 10 сек.). ⑦

- Дождитесь звукового сигнала.

Использование внутреннего динамического радиокода

СТАНДАРТНАЯ процедура

☞ Позиция в памяти и радиокод управляются автоматически (макс. 4 КОДОВЫХ КОМБИНАЦИЙ ПОЛЬЗОВАТЕЛЯ).

- Введите ПАРОЛЬ УСТАНОВЩИКА + (#)
- Наберите 3 + (#).
- Наберите необходимую КОДОВУЮ КОМБИНАЦИЮ (от 2 до 8 цифр) + (#).
- Повторите КОДОВУЮ КОМБИНАЦИЮ ПОЛЬЗОВАТЕЛЯ + (#)
- Дождитесь звукового сигнала.
- Запоминание радиокода в автоматической системе.

ПРОДВИНУТАЯ процедура

☞ Позиция в памяти и радиокод должны быть введены вручную (макс. 25 КОДОВЫХ КОМБИНАЦИЙ ПОЛЬЗОВАТЕЛЯ).

- Введите ПАРОЛЬ УСТАНОВЩИКА + (#).
- Введите 4 + (#).
- Наберите необходимую КОДОВУЮ КОМБИНАЦИЮ (от 2 до 8 цифр) + (#).
- Повторите КОДОВУЮ КОМБИНАЦИЮ ПОЛЬЗОВАТЕЛЯ + (#).
- Укажите позицию в памяти, где будет сохранен код: с (1) по (25) + (#).
- Введите 1 + (#)
- Выберите код: 1 (или 2,3,4) + (#)
- Дождитесь звукового сигнала.
- Запоминание радиокода в автоматической системе.

Использование внутреннего фиксированного радиокода

- Введите ПАРОЛЬ УСТАНОВЩИКА + (#)
- Введите 4 + (#)
- Наберите КОДОВУЮ КОМБИНАЦИЮ ПОЛЬЗОВАТЕЛЯ, содержащую от 2 до 8 цифр + (#).
- Повторите КОДОВУЮ КОМБИНАЦИЮ ПОЛЬЗОВАТЕЛЯ + (#).
- Укажите позицию в памяти, где будет сохранен код: с (1) по (25) + (#).
- Введите 2 (12 бит) / 3 (24 бита) + (#).

- Выберите код 1 (или 2,3,4) + (#).
- Дождитесь звукового сигнала.
- Запоминание радиокода в автоматической системе.

Другие настройки

Изменение ПАРОЛЯ УСТАНОВЩИКА

- Введите ПАРОЛЬ УСТАНОВЩИКА + (#) + 1 + (#).
- Введите новый пароль + (#) (от 3 до 8 цифр).
- Повторите новый пароль + (#).
- Дождитесь звукового сигнала.

Восстановление заводских настроек

- Придерживайте одной рукой платы, а другой вытаскивайте батарейку.
- Нажмите и удерживайте нажатой кнопку (#).
- Вставьте батарейку и подождите около 5 секунд звукового сигнала.

Восстановление пароля установщика (555)

- Придерживайте одной рукой плату с картой, а другой вытаскивайте батарейку.
- Нажмите и удерживайте кнопку (*).
- Вставьте батарейку и дождитесь звукового сигнала (около 5 с).

Изменение КОДОВОЙ КОМБИНАЦИИ ПОЛЬЗОВАТЕЛЯ

- Нажмите (*) + (#).
- Введите КОДОВУЮ КОМБИНАЦИЮ ПОЛЬЗОВАТЕЛЯ + (#).
- Введите новую КОДОВУЮ КОМБИНАЦИЮ ПОЛЬЗОВАТЕЛЯ + (#).
- Повторите новую КОДОВУЮ КОМБИНАЦИЮ ПОЛЬЗОВАТЕЛЯ + (#).
- Дождитесь звукового сигнала.

Удаление пользователя

- Введите ПАРОЛЬ УСТАНОВЩИКА + (#) + 7 + (#).
- Укажите позицию (01-25) + (#).
- Повторите позицию + (#).
- Дождитесь звукового сигнала.

Удаление ВСЕХ пользователей

- Введите ПАРОЛЬ УСТАНОВЩИКА + (#) + 7 + (#).
- Наберите 00 + (#).
- Повторите 00 + (#).
- Дождитесь звукового сигнала.

Сохранение на карте памяти (если вставлена)

- Введите ПАРОЛЬ УСТАНОВЩИКА + (#) + 5 + (#).
- Дождитесь звукового сигнала.

Сброс карты памяти (если вставлена)

- Введите ПАРОЛЬ УСТАНОВЩИКА + (#) + 6 + (#).
- Дождитесь звукового сигнала.

Настройки системы

- Введите ПАРОЛЬ УСТАНОВЩИКА + (#) + 0 + (#).
- Нажмите кнопку желаемой функции (см. таблицу) + (#).
- Установите желаемое значение (см. таблицу) + (#).
- Дождитесь звукового сигнала.

Кнопка	Функция	Значение
2	Блокировка на 1 мин. (после 5 ошибок)	0 = Выкл. / 1 = Вкл. (по умолчанию)
3	Яркость светодиодных индикаторов	1, 2, 3 (по умолчанию), 4, 5
4	Включение подсветки	0 = Выкл. / 1 = Вкл. / 2 = Нажмите и удерживайте кнопку в течение 3 с (по умолчанию).

5	Мощность передачи сигнала	0 = 0 дБм /
		1 = 5 дБм /
		2 = 7 дБм (по умолчанию) /
		3 = 10 дБм

Замена батарей

Батарейка ПОЧТИ разряжена: 3 вспышки светодиодных индикаторов при первом нажатии кнопки. При включенной подсветке: загорается только центральный светодиодный индикатор. Батарейка РАЗРЯЖЕНА: 3 вспышки светодиодных индикатора и 3 звуковых сигнала одновременно с первым нажатием кнопки. Кодонаборная клавиатура непригодна к использованию.

- Снимите рамку.
- Удерживайте одной рукой обе платы, а другой вытаскивайте батарейку; поменяйте батарейку, соблюдая характеристики и указанную на плате полярность. 4

УТИЛИЗАЦИЯ — Упаковочные материалы (картон, пластмасса и т. д.) могут быть утилизированы как бытовые отходы. Материалы и компоненты изделия (металл, электронные платы, элементы питания и т.д.) необходимо разделить перед утилизацией. Утилизацию изделия необходимо проводить в соответствии с действующим законодательством местности, в которой производилась его эксплуатация.

НЕ ЗАГРЯЗНЯЙТЕ ОКРУЖАЮЩУЮ СРЕДУ!

СОДЕРЖАНИЕ ДАННОГО РУКОВОДСТВА МОЖЕТ БЫТЬ ИЗМЕНЕНО В ЛЮБОЕ ВРЕМЯ БЕЗ ПРЕДВАРИТЕЛЬНОГО УВЕДОМЛЕНИЯ. ВСЕ РАЗМЕРЫ ПРИВЕДЕНЫ В МИЛЛИМЕТРАХ, ЕСЛИ НЕ УКАЗАНО ИНОЕ.



CAME.COM

CAME S.P.A.

Via Martiri Della Libertà, 15

31030 Dosson di Casier - Treviso - Italy

tel. (+39) 0422 4940 - fax. (+39) 0422 4941